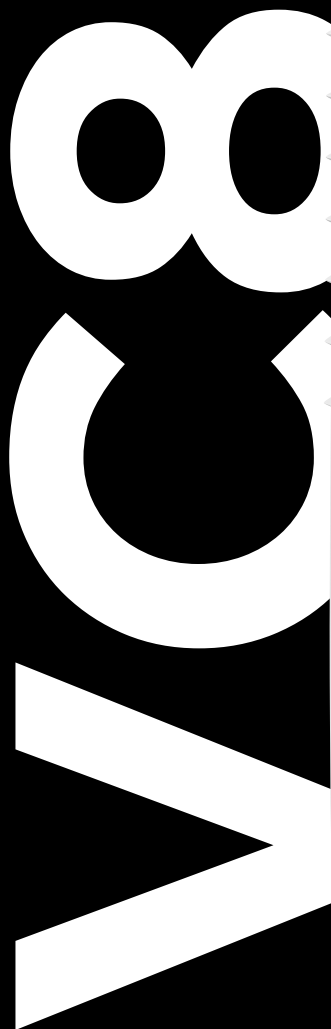


habitex®

MOD. 9016 R 38

CLIMATIZADOR EVAPORATIVO
MANUAL DE INSTRUCCIONES



Lea atentamente estas instrucciones antes de utilizar este aparato, consérvelas para futuras consultas. Este aparato ha sido diseñado para uso exclusivamente doméstico.

El aparato puede ser utilizado por niños con edad de 8 años o mayores y por personas con capacidades físicas, sensoriales o mentales reducidas, o falta de experiencia y conocimiento, si se les ha dado la supervisión o formación adecuadas respecto al uso del aparato y comprenden los peligros que implica. Los niños no deben jugar con el aparato. La limpieza y mantenimiento del aparato a realizar por el usuario no deben realizarlos los niños, a menos que sean mayores de 8 años y estén supervisados por un adulto.

- Este aparato no es un juguete, los niños deben estar bajo vigilancia para asegurar que no juegan con el aparato.
- Mantenga el aparato fuera del alcance de los niños menores de 8 años.

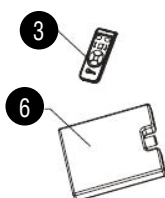
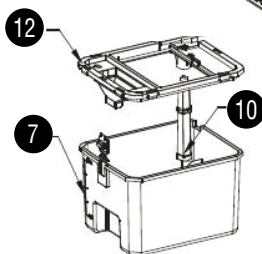
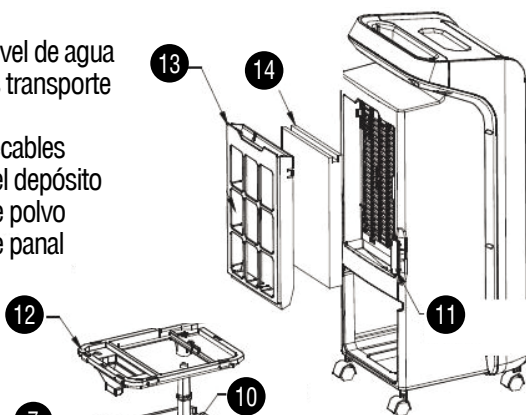
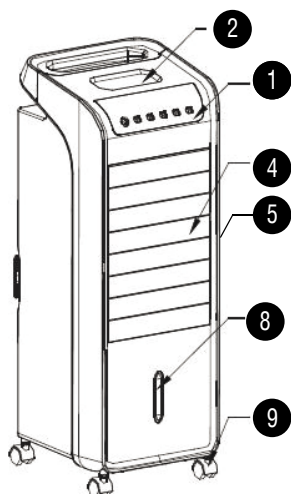
Seguridad eléctrica

- Asegúrese que la tensión de alimentación de red coincide con los datos técnicos que figuran en la placa de características, situada en la parte trasera del aparato.
- Conecte este aparato siempre a una instalación (16A) con toma de tierra.
- Utilice el aparato para uso doméstico interior y en la forma indicada en estas instrucciones.
- No utilizar el aparato cerca de duchas, bañeras, piscinas o saunas.
- No permita que el área alrededor del humidificador se humedezca o moje. Si esto ocurriese, reduzca la salida del humidificador. Si no se puede bajar el volumen de salida del humidificador, utilice el humidificador de manera intermitente. No permita que materiales absorbentes como alfombras, cortinas o manteles se humedezcan.
- Los altos niveles de humedad pueden producir la aparición de organismos biológicos en el ambiente. Permanezca atento.
- Nunca deje agua en el depósito cuando el aparato no esté en uso.
- Vacíe y limpie el aparato antes de su almacenaje. Limpie el humidificador antes de su próximo uso.
- No limpie el ventilador mientras está funcionando y no lo sumerja en agua.
- No manipule el aparato con las manos mojadas o descalzo.
- No tire del cable para extraer la clavija de la toma de corriente.
- Antes de conectar/desconectar el aparato, asegúrese de que el interruptor está en la posición "0".
- Sitúe el ventilador sobre una superficie sólida, plana y horizontal.
- No utilice el aparato si observa que el cable de conexión está dañado o existe alguna deficiencia en el producto (acuda al distribuidor con el fin de evitar un accidente).

- Desconecte el aparato de la alimentación eléctrica cuando no lo esté utilizando o quiera proceder a su limpieza.
- No introduzca ningún objeto a través de las rejillas de protección.
- Si precisa la utilización de un prolongador eléctrico, utilice uno adecuado a la potencia del aparato.
- Ante un mal funcionamiento, detenga inmediatamente el aparato, desconéctelo de la alimentación eléctrica y consulte con el Servicio de Asistencia Técnica.
- Los niños deben ser vigilados para asegurarse de que no jueguen con el aparato.
- Este aparato no lo deben utilizar personas (niños incluidos) con capacidades físicas, sensoriales o mentales reducidas, o con experiencia y conocimientos inadecuados, si no están bajo la supervisión de una persona responsable de su seguridad o si dicha persona no les ha instruido adecuadamente.

Componentes

- | | |
|--------------------------|------------------------|
| 1. Panel de control | 8. Visor nivel de agua |
| 2. Alojamiento mando | 9. Ruedas transporte |
| 3. Mando a distancia | 10. Boya |
| 4. Salida flujo de aire | 11. Recogecables |
| 5. Aletas salida de aire | 12. Tapa del depósito |
| 6. Acumulador de hielo | 13. Filtro de polvo |
| 7. Depósito de agua | 14. Filtro de panel |



Panel de control



Con el control remoto se pueden realizar las mismas funciones que con el panel de control. El mando a distancia no deberá estar expuesto a golpes, humedades y exposiciones prolongadas a los rayos de sol

ON/OFF: Pulsador de encendido/apagado.

Velocidad: Usted puede seleccionar hasta 3 velocidades (1-2-3): Baja, Media o Alta.

Temporizador: el aparato está equipado con un temporizador que le permite regular el tiempo de funcionamiento entre 1 hora y 7 horas. Pulsar el botón TIMER repetidamente para ir sumando fracciones horarias.

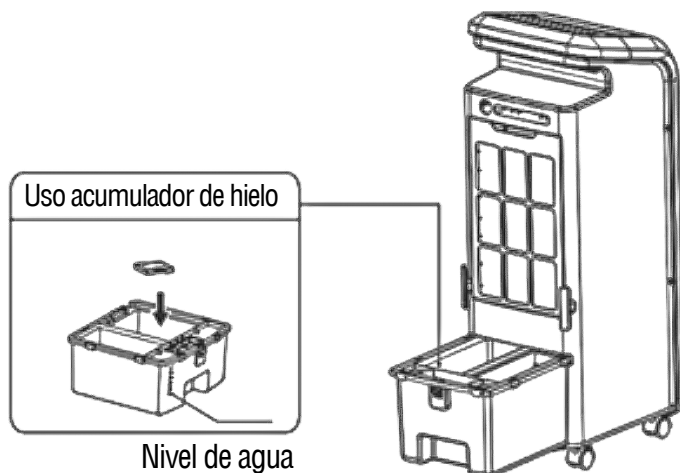
Oscilación: pulsando el botón se inicia y se detiene la función de oscilación.

Modo: Al pulsar el botón se fija la posición del VENTILADOR en modo Normal, Brisa y Modo Nocturno. La luz indica el estado del modo.

Modo: Para activar el humidificador presionar el botón. Cuando la luz es constante el funcionamiento es normal. Cuando parpadea es debido a que el tanque de agua está vacío. Llénelo inmediatamente.

Depósito de agua

El nivel del agua siempre tiene que estar entre el nivel máximo y mínimo. La luz del panel de control parpadeará cuando el nivel del agua este por debajo del nivel mínimo. Para refrescar puede usar agua fría o bien agua a temperatura ambiente con bloques de hielo



Limpieza y mantenimiento

Antes de limpiar el ventilador, asegúrese de que está desconectado de la red eléctrica. Este aparato no precisa de un especial mantenimiento. La carcasa exterior, y la rejilla pueden limpiarse con un paño húmedo. No sumerja el aparato en agua. No utilice disolventes ni productos abrasivos para su limpieza. Antes de volver a utilizar el ventilador, asegúrese de que todas las piezas están completamente secas.

Al finalizar la temporada, le aconsejamos limpiar el aparato y guardarlo en su caja de embalaje en un lugar seco. Importante: Le aconsejamos que no intente desmontar más piezas de las indicadas, ya que cualquier manipulación anula la garantía automáticamente.

Limpieza de la rejilla de filtro

1. Retire el enchufe de la toma de corriente.
2. Coja el marco del filtro y tire hacia fuera.
3. Limpie la rejilla de filtro con un detergente suave y un cepillo suave.
4. Asegúrese de que la rejilla de filtro esté completamente seca antes de instalarla.

Limpieza del depósito de agua

1. Retire el cable de la toma de corriente.
2. Extraiga el depósito de agua
3. Limpie el depósito de agua con un poco de detergente suave, un paño y luego enjuague con agua.
4. Coloque el depósito de agua en su lugar después de la limpieza.

Especificaciones técnicas

Alimentación: 220-240 V ~ 50 Hz.

Consumo de energía: 55 W.

Clase de protección: II

3 Velocidades.

Medidas: 25x28xh73 cm.

Información sobre requisitos de aparatos de ventilación domésticos

F	5	m ³ /min
P	46,90	W
S _V	0,40	(m ³ /min) / W
P _{SB}	-	W
P _{OFF}	0,16	dB(A)
L _{WA}	59,83	dB(A)
C	3,51	m/seg
Q	15,19	kW
IEC 60879:1986 (corr. 1992)		
EHLIS, S.A. Polígono Industrial La Veredilla III Avenida Valverde, 7 45200 Illescas - Toledo (España)		



Información de reciclaje

En base a la Directiva Europea 2012/19/EU sobre aparatos eléctricos y electrónicos inservibles, éstos deben acumularse por separado para ser sometidos a un reciclaje ecológico. Deposite los materiales en el contenedor adecuado o diríjase a los puntos de recogida habilitados de su localidad.

Declaración de conformidad

Este aparato cumple con las normas de Compatibilidad Electromagnética (CEM) establecidas por la Directiva Europea 2014/30/EU y las Regulaciones para Bajo Voltaje (2014/35/EU). Cumple con la Directiva 2011/65/EU sobre restricciones a la utilización de determinadas sustancias peligrosas en aparatos eléctricos y electrónicos y con la Directiva 2009/125/EC sobre los requisitos de diseño ecológico aplicable a los productos relacionados con la energía.

Garantía

- El periodo de garantía de este aparato, queda cubierto por los plazos y términos establecidos por la ley vigente de cada país. La garantía resultará efectiva a partir de la fecha de compra del aparato, justificable mediante la presentación de la factura de compra.
- La garantía solamente tendrá validez si la fecha de compra es confirmada mediante la factura o el albarán de compra correspondiente.
- Dentro del periodo de garantía, se subsanará cualquier defecto del aparato imputable tanto a los materiales como a la fabricación, ya sea reparando, sustituyendo piezas, o facilitando un aparato nuevo según nuestro criterio.
- La garantía no ampara averías por uso indebido, funcionamiento a distinto voltaje del indicado, conexión a un enchufe inadecuado, rotura, desgaste normal por el uso que causen defectos o una disminución en el valor o funcionamiento del producto.
- La garantía perderá su efecto en caso de ser efectuadas reparaciones por personas no autorizadas, o si no son utilizados recambios originales Habitex.
- En caso de reclamación bajo garantía, diríjase al punto de venta donde adquirió el producto.
- Ehlis, S.A. declina toda responsabilidad en caso de accidente por uso inadecuado del aparato o incumplimiento de las instrucciones de uso y mantenimiento.

EHLIS, S.A.

Polígono Industrial La Veredilla III Avenida Valverde, 7

45200 Illescas - Toledo (España) www.ehlis.es - Fabricado en China

habitex[®]